



Guía de instalación



bmigroup.com

Contenido

RECOMENDACIONES DE INSTALACIÓN

Descripción general del sistema Monarflex	3
Introducción al sistema Monarflex	4
Productos y accesorios	5

GUÍA DE INSTALACIÓN DE LA LÁMINA

Consideraciones previas	8
Puesta en obra	8
Tratamiento de puntos singulares	8

APÉNDICE

Solape láminas	10
Remate peto vertical	10
Sistema Easi-sump	11
Sistema con Caviti	11

Recomendaciones de instalación

Sistema de protección contra gas radón formado por lámina de polietileno virgen de baja densidad (LDPE) reforzada con armadura de poliéster.

Barrera contra el gas radón apta para nueva construcción y rehabilitación.

Instalación mediante uso de Geobutyl Tape y Radon multitape en los solapes y encuentros verticales.

Introducción a BMI Monarflex RBM 400

Este manual de instalación contiene las normas básicas y sirve como guía para la instalación de barreras contra el gas radón utilizando láminas Monarflex RBM 400 en edificios nuevos y proyectos de rehabilitación. Las normas básicas de este documento, reflejan las instrucciones del fabricante y las directrices para instaladores y jefes de obras.

Son de obligado cumplimiento las normas técnicas correspondientes, tal como establecen los estándares y normativas, así como la protección de los trabajadores y las normas de seguridad. Es necesario respetar las instrucciones de montaje y las notas en las etiquetas y fichas de seguridad de los materiales y accesorios. Los detalles constructivos incluidos en estas instrucciones no se han hecho a escala y sirven a modo de esquema.

Para más información, póngase en contacto con el departamento de BMI Expert.

ENTREGA Y ALMACENAMIENTO DE COMPONENTES DEL SISTEMA

Los rollos de lámina Monarflex RBM 400 se deben entregar en su embalaje original con los sellos integros y etiquetados con el nombre del fabricante, marca y el tipo de producto. Los rollos deben ir protegidos frente a la humedad y la escarcha hasta que se utilicen.

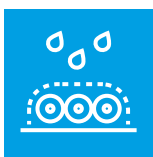
Todos los materiales que se almacenen en el exterior, incluyendo los accesorios, deben estar elevados por encima del suelo y cubiertos sobre palés con una lona u otro material impermeable. Los rollos se deben almacenar horizontalmente, sobre una superficie limpia, plana y seca, protegidos de posibles daños mecánicos y fuentes de calor, evitando la luz directa del sol.

No retire la lona de protección hasta inmediatamente antes de instalar los materiales. Unas condiciones extremas de calor o frío podrían exigir unos requisitos especiales de almacenamiento.

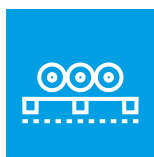
Para una mayor información de los requisitos de almacenamiento consulte las fichas técnicas de los productos.

CONDICIONES METEOROLÓGICAS

La instalación solo se puede realizar bajo unas condiciones meteorológicas que no afecten negativamente a su puesta en obra, por ejemplo, evitar temperaturas inferiores a +5°C, lluvia, nieve, hielo o viento intenso. Es necesario tomar medidas especiales en función de las condiciones meteorológicas de cada momento.



PROTECCIÓN
FRENTE A
ESCARCHA Y
HUMEDAD



ALMACENE LOS
MATERIALES
SIN CONTACTO
CON EL SUELO



ALMACENE
BAJO
CUBIERTO

Productos y accesorios

Monarflex RBM 400 es una lámina de color rojo conformada por tres capas de polietileno virgen de baja densidad (LDPE), reforzada con una armadura de poliéster intermedia de alta resistencia. Los accesorios Monarflex se han diseñado específicamente para asegurar su total compatibilidad y fácil aplicación, y desempeñando un papel fundamental para lograr la total integridad del sistema contra el gas radón.

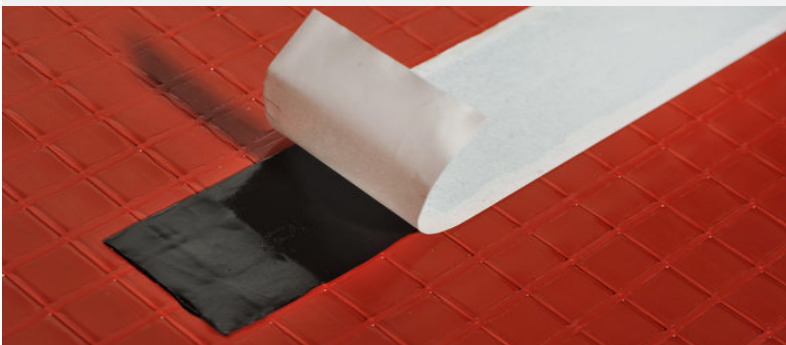
COMPONENTES DE LOS SISTEMAS

Lámina LDPE

- Lámina Monarflex RBM 400
 - Espesor: 0,4 mm
 - Anchura: 2 m y 4 m
 - Longitud: 25 m
 - Color: rojo

Accesorios

1 Geobutyl Tape.



Sellador de butilo no curado de doble cara, utilizado para estructuras donde se requiere un compuesto de sellado permanente y flexible. Utilizado también para aplicaciones como superposición de láminas y para el sellado de juntas. Adhesivo por ambas caras.

- Espesor: 2 mm
- Anchura: 30 mm
- Longitud: 25 m
- Color: negro

2 Radon multitape.



Cinta selladora a base de caucho sintético, libre de disolventes y adhesiva por una sola cara. Puede ser utilizada para superponer y unir láminas de polietileno con láminas del mismo material, siempre sobre una superficie seca y limpia.

- Espesor: 0.6 mm
- Anchura: 80 mm
- Longitud: 20 m
- Color: gris

3 Easi-Load Radon Corners.



Piezas de polietileno de baja densidad (LDPE), continuas sin juntas. Ayudan a agilizar la instalación sobre el terreno y se utilizan para sellar las esquinas internas y externas adecuadamente. Incorpora una tira de sellador especialmente desarrollada y pre aplicada que brinda protección completa.

4 Easi-Pour.



Sellador líquido vertible, autonivelante que proporciona un sellado eficaz contra el radón, el aire y la humedad alrededor de elementos emergentes de pequeño diámetro y perfil irregular.

Sistemas de despresurización

5 Easi-Sump.



Elemento de polietileno de densidad media con forma tridimensional, octogonal y hueco. Tiene un diseño único, patentado para proporcionar una forma sencilla y eficaz de facilitar la despresurización o presurización del terreno, si se requiere posteriormente a su construcción. Se coloca en el terreno de grava, bajo el edificio.

6 Easi-Cap Link. Recto/90°.



Elemento de cloruro de polivinilo, sin plastificantes, situado al exterior y conectado con los Easi-Sump a través de tuberías de PVC-U para extraer a la superficie el gas radón.

7 Tubería PVC saneamiento Ø110.*

*Elemento no suministrado por BMI.

Guía de instalación de la lámina

Instalación Monarflex RBM 400

CONSIDERACIONES PREVIAS

- Se ha de tener en cuenta que el material que se está instalando es una barrera no registrable, por ello, la lámina una vez instalada, no podrá ser objeto de mantenimiento. Además, será necesario ser muy cuidadosos en el transporte, manejo e instalación del material, evitando posibles daños.
- El calzado de los trabajadores debe ser de goma y asegurarse de que estén limpios, libres de objetos punzantes o cualquier otro objeto que pueda perforar la lámina. En caso de tránsito de maquinaria pesada, carretillas, carros etc. Las ruedas han de ser de goma y asegurarse de estar limpias y libres de objetos punzantes o cualquier otro objeto que pueda perforar la lámina. Hay que evitar en cualquier caso el giro de estas máquinas sobre la lámina, ya que podrían dañarla.
 - * Si fuera necesario, se debe reforzar las áreas de tránsito con un geotextil antipunzante.
- Se debe garantizar que toda la superficie a cubrir con la lámina esté limpia, seca, libres de grasas, mortero, arenas, piedras o cualquier otro elemento que pueda dañar o perforar la lámina.
- La realización de los solapes de la membrana debe realizarse a temperaturas ambiente. Hay que tener en cuenta que la cinta de butilo Geobutyl Tape no se fija adecuadamente por debajo de los 5° C, en este caso, sería necesario calentar la cinta y las superficies previamente.
- En todas las superficies donde se aplique la cinta de doble cara de butilo, Geobutyl Tape, se debe asegurar que estén limpias, secas, libres de grasas, polvo, mortero, arenas, piedras o cualquier otro residuo que impida la correcta fijación de la cinta de Geobutyl Tape.
- En las áreas de unión con cinta de Geobutyl Tape, aplique tanta presión como sea posible para garantizar la fijación y crear un cierre hermético, utilizando un rodillo de goma para presionar las juntas.
- Evite transitar innecesariamente sobre la lámina instalada, si fuese necesario el tránsito continuo, debe protegerse la lámina con un geotextil o un tablero de madera. Instale la membrana justo antes de colocar el elemento superior (solera, aislamiento...), para reducir el tránsito y riesgos de perforación.
- Compruebe que todas las uniones, solapes y puntos singulares están sellados correctamente.

PUESTA EN OBRA

1. Colocar la capa de separación mediante **geotextil no tejido (polipropileno de 200g/m² o poliéster de 300g/m²)** sobre el soporte.
2. Desenrollar la primera membrana, asegurándose de que la superficie esté seca, limpia y libre de elementos punzantes, polvo o grasa. Inspeccionar la membrana para asegurarse de que no haya grietas, agujeros, muescas ni protuberancias.
3. Replantear los solapes horizontales y verticales de la lámina utilizando cutter / tijeras.
4. Colocar la segunda membrana solapándose horizontalmente **15 cm** con la primera y **20 cm** con los paramentos verticales.
5. Instalar la cinta Geobutyl Tape en solapes horizontales y verticales haciendo presión con el rodillo de goma para garantizar un adecuado sellado.
6. Aplicar la cinta Radon Multitape Butyl en todo el perímetro y en encuentros verticales y puntos singulares.
7. En los encuentros con tuberías, recortar el agujero, y utilizar los elementos prefabricados para paso de conductos.
 - * Será decisión de la dirección facultativa decidir si la barrera de protección contra el gas radón puede sustituir a la lámina PE

TRATAMIENTO DE PUNTOS SINGULARES

A continuación se explican todos los puntos singulares, que suponen un mayor riesgo de filtración de gas radón en el interior de la edificación, ya que se trata de un punto más débil en la continuidad de la barrera. Los puntos singulares requieren un tratamiento especial en el proyecto y en la ejecución para lograr la estanqueidad de todo el conjunto.

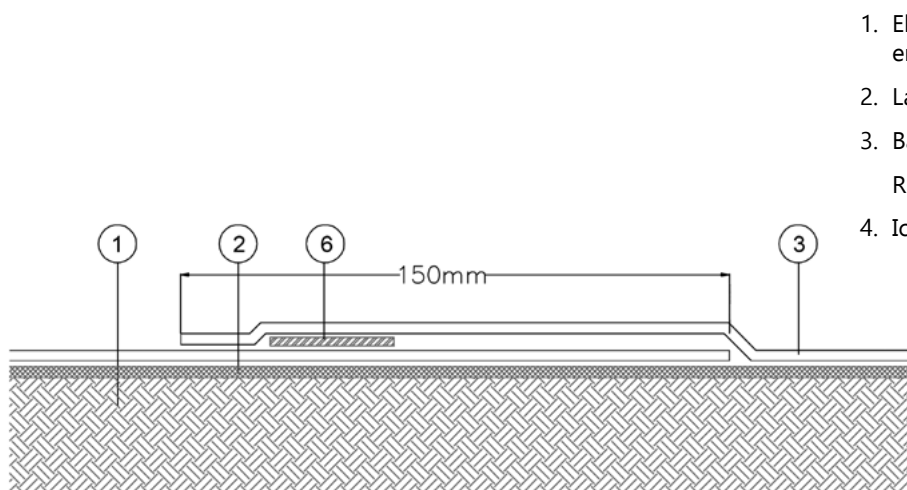
Definimos y solucionamos los siguientes puntos singulares de esta manera:

1. Encuentro con paramentos verticales y pilares: En todos los paramentos verticales y pilares se utilizará una tira de Radon Multitape Butyl para sellar la lámina al plano vertical, siendo necesario un rodillo de goma para aplicar presión.
2. Encuentro con elementos pasantes (tuberías): En cada paso de tuberías que interrumpen la lámina, se deberá instalar un pasa tubos, procediendo mediante la instalación de elementos prefabricados o mediante una solución similar a la mencionada en el punto anterior.
3. Encuentro con elementos pasantes con Easi-Pour: En elementos salientes se puede utilizar este sellador líquido autonivelante. En primer lugar, se colocará una espuma diseñada para contener el sellador durante el proceso de curado, adherida al soporte con la cinta autoadhesiva que tiene en la parte inferior.
4. Esquinas: Creación de esquinas utilizando Easi Load Radon Corners para agilizar la realización de estos puntos, o hacerse in situ.

Apéndice

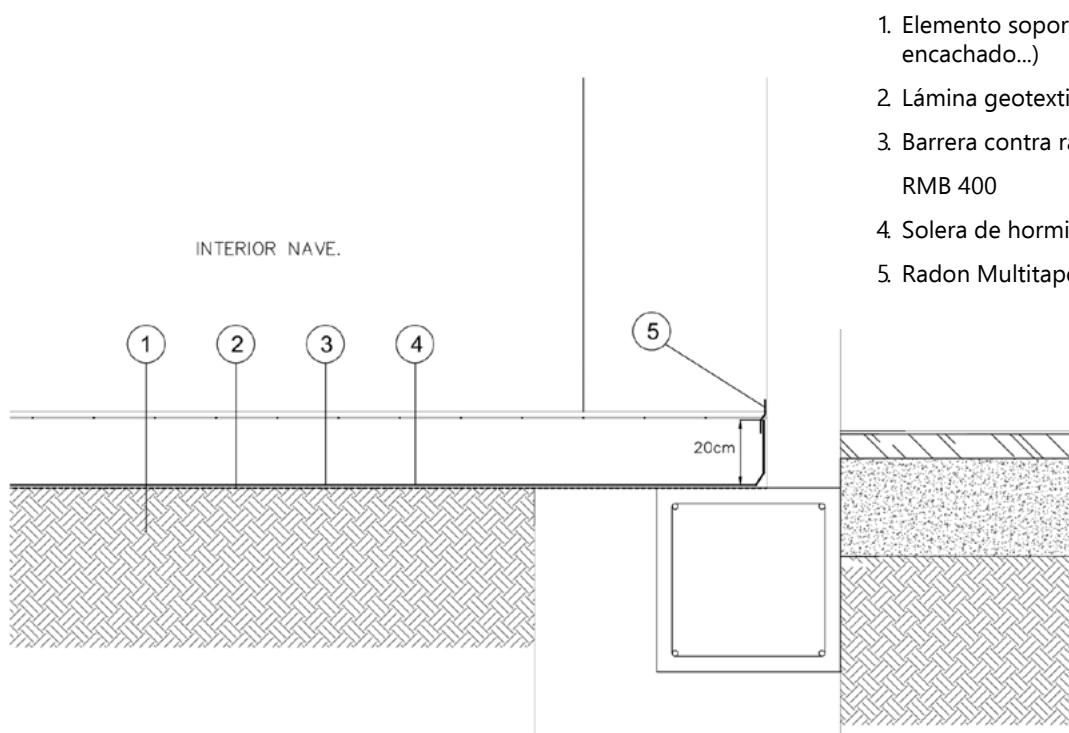
Apéndice: Detalles constructivos comunes

SOLAPE LÁMINAS



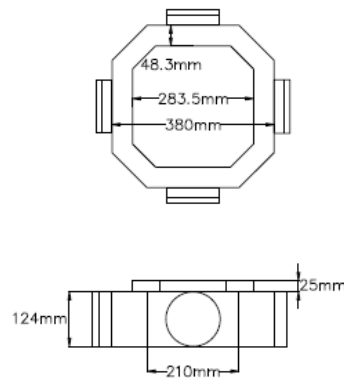
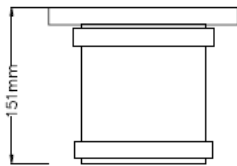
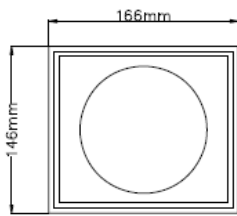
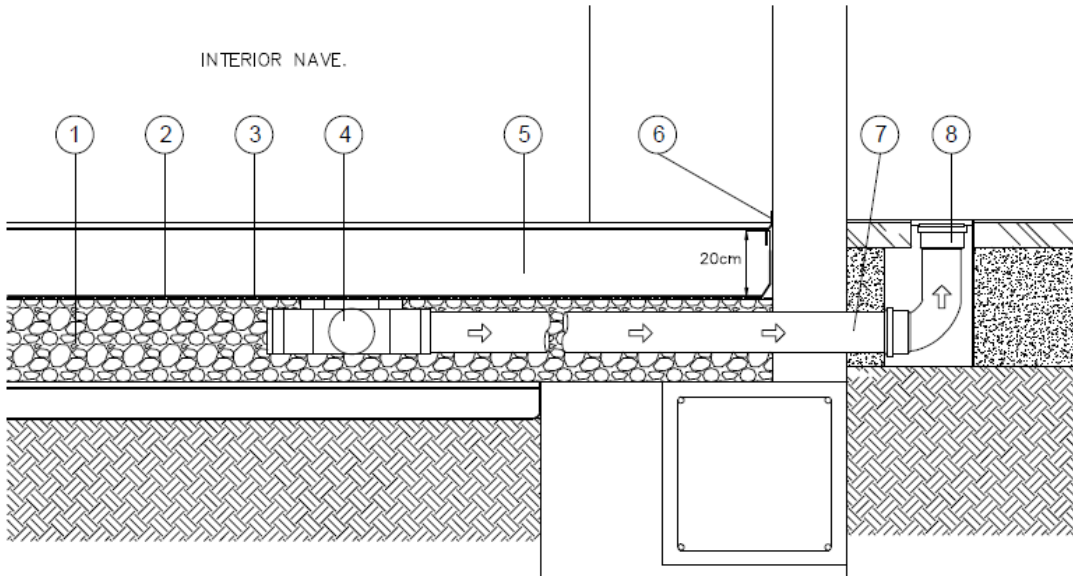
1. Elemento soporte (zahorras, encachado...)
2. Lámina geotextil
3. Barrera contra radón MONARFLEX RBM 400
4. Icopal Geobutyl Tape

REMATE PETO VERTICAL



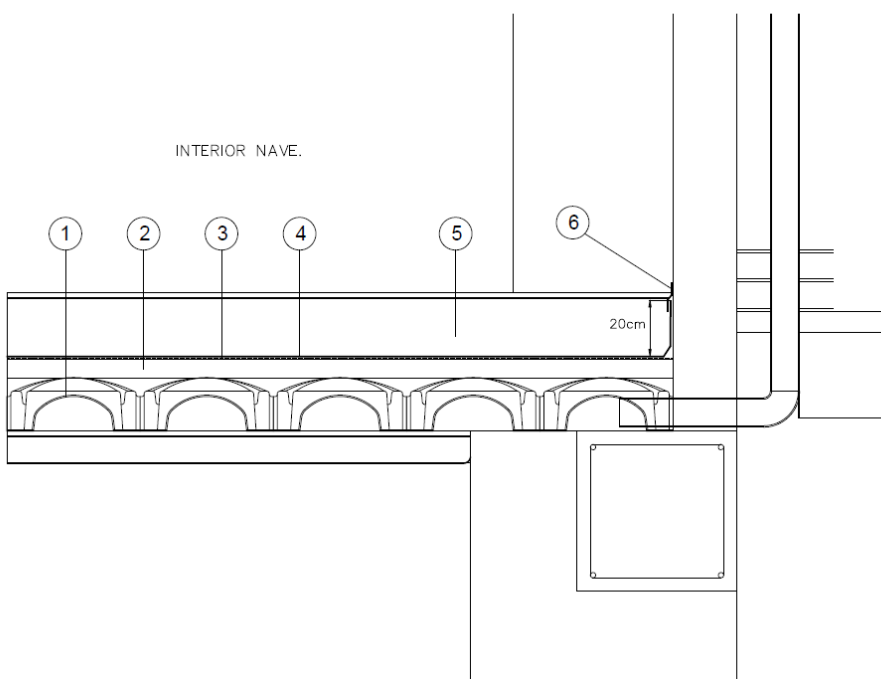
1. Elemento soporte (zahorras, encachado...)
2. Lámina geotextil
3. Barrera contra radón MONARFLEX RBM 400
4. Solera de hormigón
5. Radon Multitape Butyl

SISTEMA EASI-SUMP



1. Elemento soporte (zahorras, encachado...)
2. Lámina geotextil
3. Barrera contra radón MONARFLEX RBM 400
4. Easi-Sump
5. Solera de hormigón
6. Radon Multitape Butyl
7. Tubería PVC Saneamiento (Teja) Ø110
8. Cap-Link

SISTEMA CON CAVITI



1. Sistema Caviti
2. Capa de compresión con armadura
3. Lámina geotextil (a valorar en función del acabado superficial de la capa de compresión)
4. Barrera contra radón MONARFLEX RBM 400
5. Solera de hormigón
6. Radon Multitape Butyl



BMI

Ctra. Villaluenga a Cobeja Km
3.5 45520 Villaluenga de la
Sagra Toledo (España)
+34 925 53 07 08
informacion.es@bmigroup.com

[bmigroup.com](https://www.bmigroup.com)

Aviso legal: la información y, en particular, las recomendaciones relacionadas con la aplicación y el uso final de productos BMI se proporcionan de buena fe y se basan en los conocimientos más recientes de BMI y en la experiencia con los productos cuando se almacenan, manipulan y aplican adecuadamente bajo condiciones normales de acuerdo con las recomendaciones de BMI. En la práctica, las diferencias entre materiales, soportes y condiciones del lugar de trabajo son tales que a partir de esta información no se puede ofrecer garantía alguna respecto a la comerciabilidad o idoneidad para una finalidad concreta, ni se puede asumir responsabilidad alguna de ninguna relación legal, ni a partir de recomendaciones escritas o de cualquier otro consejo ofrecido. El usuario del producto debe comprobar la idoneidad de este para cada aplicación y finalidad. BMI se reserva el derecho de cambiar las propiedades de sus productos. Se deben respetar los derechos de propiedad de terceros. Todos los pedidos se aceptan en cumplimiento de nuestros actuales términos de venta y entrega. Los usuarios siempre deben consultar la versión más reciente de la Ficha Técnica del Producto para el producto en cuestión, y de la cual se facilitarán copias cuando se soliciten.